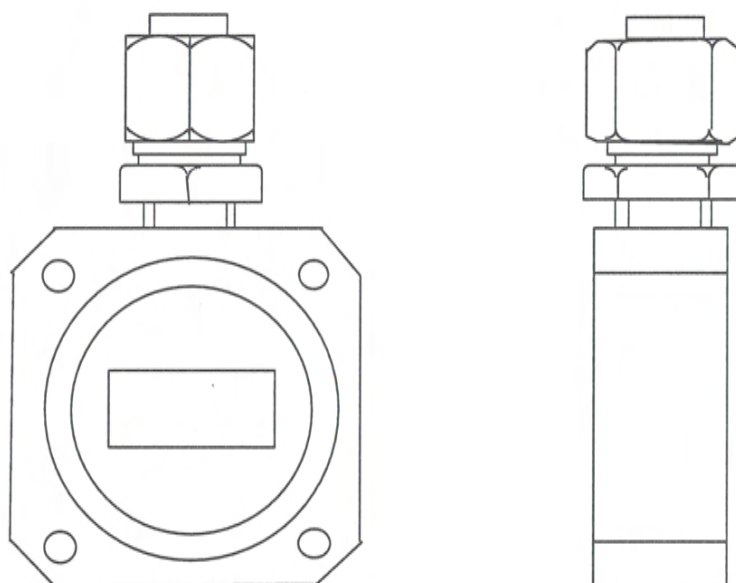
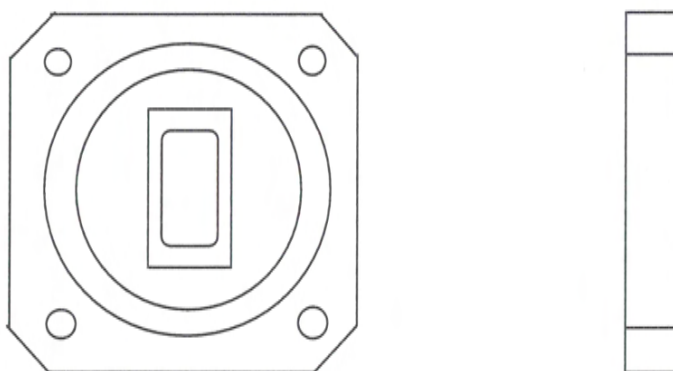


GAS INLET導波管



符号	型名	周波数範囲 (GHz)	フランジ	寸法 A (mm)	ニップル	備考
1	GI123PD1	12.25~12.75	UBR-120 PBR-120	15	テカホン(1300-6)	1個口
2	GI123PD2					2個口
3	GI140PD1	14.0~14.5				1個口
4	GI140PD2					2個口

PRESSURE WINDOW



符号	型名	周波数範囲 (GHz)	フランジ	寸法 A (mm)	VSWR	備考
1	PW123P1	12.25~12.75	PBR-120	5	1.083以下	
2	PW140P1	14.0~14.5	UBR-120			